

LORIA DUO R32

Energiahatékony split levegő-víz hőszivattyúk (fűtés-hűtés + HMV)
Új lakóépületek, alacsony hőmérsékletű fűtési rendszeréhez tervezve



Beltéri
egység

Új
TERMÉK

Inverteres
kültéri
egység



TERMÉKJELLEMZŐK

- **Beépített HMV tároló (190L) nagy felületű hőcserélővel és villamos kiegészítő fűtéssel**
- **SCOP egészen 4.96-ig (+7 °C/+35 °C)**
- Bármely alacsony hőmérséklettel üzemelő fűtési rendszerhez illeszthető (felületfűtés-hűtés, radiátor, fan-coil)
- NAVISTEM 100H szabályzóval
- Kompakt kialakítású, HMV tárolót tartalmazó beltéri egységgel
- Villamos kiegészítő fűtés
- **Beépített mágneses szűrővel**
- Inverter vezérlésű kültéri egység
- Egy vagy két fűtési kör vezérlése - távoli elérés: Atlantic Cozytouch

MŰSZAKI JELLEMZŐK

- Egyszerű megoldás újépítésű ingatlanokhoz
- 4 modell: 3-10 kW között - egyfázisú kivitel
- Hőszivattyús működési tartomány -20 °C -tól 35 °C külső hőmérséklet között
- Maximum 55 °C -os fűtési előremenő

RENDELHETŐ KIEGÉSZÍTŐK

- 2 zónás készlet (plug-and-play rendszerű)
- hűtési készlet
- szobai vezérlő
 - Navilink 105 vezeték-,
 - Navilink vezeték nélküli kivitel

TERMÉK SPECIFIKÁCIÓ

Beltéri egység

- lemezes hőcserélő
- mágneses szűrő, iszapleválasztás és mágneses szűrési funkcióval
- energiatakarékos keringtető szivattyúval
- beépített HMV tároló (190L)
- külső hőmérséklet érzékelő
- tágulási tartály, manométer

Inverteres kültéri egység

- hűtőkör (R32)
- iker rotációs kompresszor
- teljes inverteres vezérlés



Energy class



35 °C

A+++*

55 °C

A++



A+

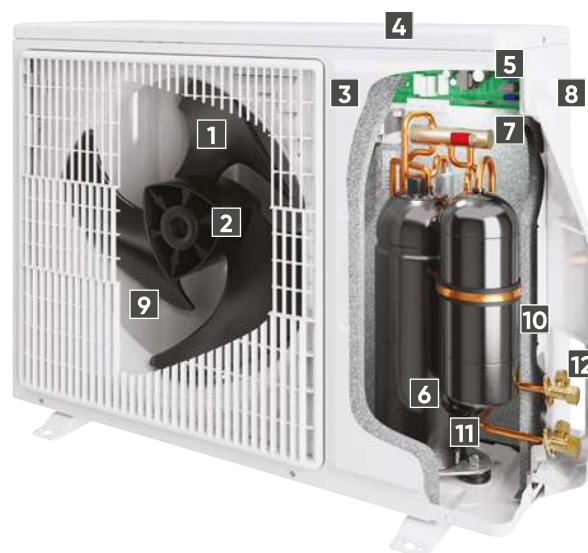
BELTÉRI EGYSÉG



- 1 Beépített mágneses szűrő
- 2 Keringető szivattyú és HMV váltószelep
- 3 190l-es beépített HMV-tároló
- 4 8 literes tágulási tartály
- 5 Navistem 100H kezelőegység
- 6 Lemezes hőcserélő
- 7 3kW-os elektromos kiegészítő fűtés
- 8 Áramlásőr
- 9 HMV kiegészítő fűtés és magnézium anód

KÜLTÉRI EGYSÉG

- 1 Alacsony zajszintű, magas hatásfokú ventilátor
- 2 Fordulatszám szabályzott motor
- 3 „Inverter” vezérlőkártya
- 4 Kontroll lámpák és kapcsolók
- 5 Sorkapocs (villamos megváplálás és kommunikáció)
- 6 Hűtőközeg tartály
- 7 4 utas szelep
- 8 Korrózióvédelemmel ellátott burkolat
- 9 Nagyfelületű hőcserélő, korróziógátlóval kezelt hidrofílium alumínium bordák és horganyzott rézcsövek
- 10 Elektronikus expanziós szelep
- 11 Hang és hőszigeteléssel ellátott „inverter” kompresszor
- 12 Hűtőköri csatlakozó szelepek (peremezett) védősapkával



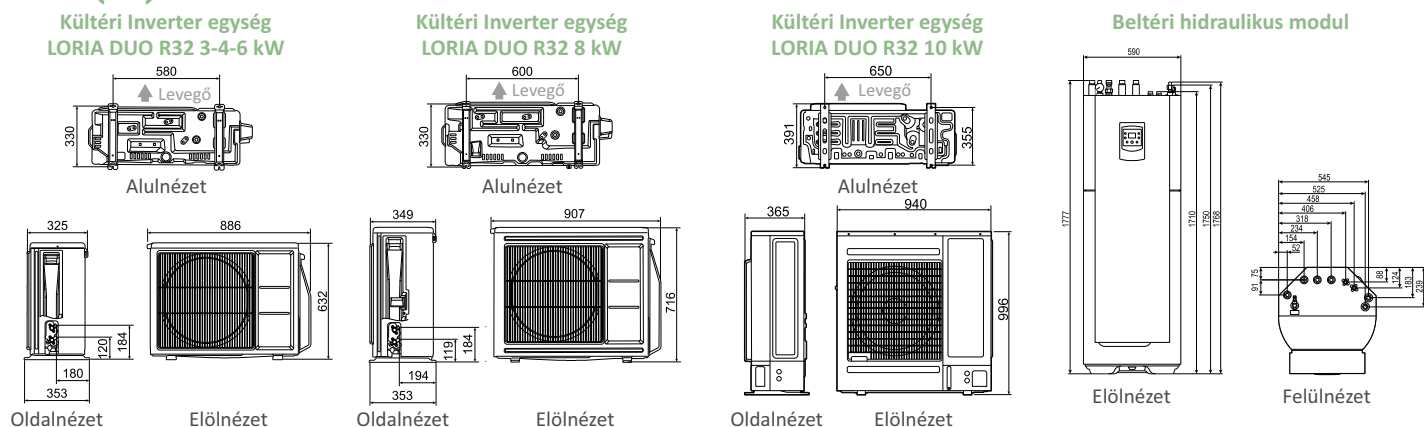
MŰSZAKI JELLEMZŐK ÉS TELJESÍTMÉNYEK

	M.E.	LORIA DUO 6003 R32	LORIA DUO 6004 R32	LORIA DUO 6006 R32	LORIA DUO 6008 R32	LORIA DUO 6010 R32
HŰTŐKÖZEG		R32	R32	R32	R32	R32
ENERGIAHATÉKONYSÁG ÉS AKUSZTIKAI JELL. - FŰTÉS						
Energiaosztály - Fűtés (35 °C/55 °C)	-	A+++ / A++	A+++ / A++	A+++ / A++	A+++ / A++	A+++ / A++
Névleges hőteljesítmény (35 °C/55 °C)	kW	4 / 4	5 / 5	6 / 5	7 / 6	9 / 9
Éves energiafogyasztás - Fűtés (35 °C/55 °C)	kWh	930 / 1313	2418 / 3018	2614 / 3307	2901 / 3751	3796 / 5014
Szezonális energiafogyasztás - Fűtés (35 °C/55 °C) belső érzékelő nélkül	%	181 / 126	182 / 128	190 / 132	185 / 134	186 / 139
Szezonális energiafogyasztás - Fűtés (35 °C/55 °C) belső érzékelő nélkül	%	183 / 128	184 / 130	192 / 134	187 / 136	188 / 141
Zajterhelési szint (belső / kültéri)	dB(A)	40 / 57	40 / 57	40 / 57	40 / 60	40 / 62
ENERGIAHATÉKONYSÁG ÉS AKUSZTIKAI JELL. - HMV						
HMV töltési profil	-			L		
Energiaosztály - HMV	-			A+		
Éves melegvízkészítési energiafogyasztás	kWh			777		
Szezonális energiafogyasztás	%			132		
ÁLTALÁNOS JELLEMZŐK						
SCOP (35°/55°) átlag éghajlat		4.60 / 3.22	4.61 / 3.29	4.82 / 3.37	4.7 / 3.41	4.73 / 3.54
Fűtő teljesítmény +7 °C-on (+35 °C fűtővíz hőm. esetén) - felületfűtés	kW	3.30	4.60	5.60	7.50	9.80
COP +7 °C-on (+35 °C fűtővíz hőm. esetén)		2.20	4.83	4.81	4.52	4.53
Fűtő teljesítmény -7 °C-on (+35 °C fűtővíz hőm. esetén) - felületfűtés	kW	3.50	4.50	5.30	5.90	9.20
COP -7 °C-on (+35 °C fűtővíz hőm. esetén)		3.03	2.94	2.73	2.72	2.63
Fűtő teljesítmény +7 °C-on (+55 °C fűtővíz hőm. esetén) - radiátoros fűt.	kW	3.10	4.50	5.60	7.20	9.50
COP +7 °C-on (+55 °C fűtővíz hőm. esetén) - radiátoros fűtés		2.55	2.72	2.77	2.77	2.85
Fűtő teljesítmény -7 °C-on (+55 °C fűtővíz hőm. esetén) - radiátoros fűt.	kW	3.30	3.90	4.25	5.30	8.00
COP -7 °C-on (+55 °C fűtővíz hőm. esetén) - radiátoros fűtés		1.77	1.91	1.95	1.96	2.01
Elektromos kiegészítő fűtés	kW			3		
BELTÉRI HIDRAULIKUS MODUL						
Zajszint*	dB(A)			32		
Nettó súly / feltöltött súly	kg			135 / 330		
HIDRAULIKAI ADATOK						
Táglási tartály	l			8		
HMV tároló űrtartalma	l			190		
HMV kiegészítő fűtés teljesítménye	kW			1.60		
HMV tároló felületvédelme				zománcozott acél		
Felfűtési idő EN16147 szerint	h/mn			1h36		
Parancsolt HMV hőmérséklet, EN16147 szerint	°C			52.5		
HMV termelés COP, EN16147 szerint	-			3.26		
Rendelkezésre álló melegvíz, EN16147 szerint	L			243		
Készletléti veszteség, EN16147 szerint	W			31		
Vízoldali csatlakozó méretek				1		
Működési tartomány, min/max, fűtési üzem	°C			-20 / +35		
VILLAMOS ADATOK						
Feszültség				230 V / 50 Hz		
Készletléti üzem fogyasztása	W			5		
Kiegészítő villamos fűtés kismegszakító (C típus)	A			16		
Kiegészítő villamos fűtés min. kábelkeresztmetszet	mm ²			3 × 1.5		
KÜLTÉRI EGYSÉG						
Hangnyomászint**	dB(A)	35	35	35	38	40
Feltöltött tömeg	kg	39	39	39	42	62
HŰTŐKÖRI ADATOK						
Gáz	coll			1 / 2		5 / 8
Folyadék	coll			1 / 4		3 / 8
Gyári töltet, R32	g			970	1020	1630
CO2 egyenérték	t			1		1
Min/max csövezési távolság	m			3 / 30		3 / 30
Max. szintkülönbség	m			20		20
Max. csövezési távolság gyári töltettel	m			15		20
Hűtőközeg töltet rátöltés m-enként	g			25		20
KÜLTÉRI EGYSÉG VILLAMOS ADATOK						
Feszültség				230 V / 50 Hz		
Készletléti üzem fogyasztása	W			38		
Max. áramerősség	A		13		18	19
Javasolt kismegszakító, C típus	A		16		20	25
Javasolt kábelkeresztmetszet	mm ²		3 × 1.5		3 × 2.5	3 × 4 or 6
Kültéri-belső vezeték	mm ²		4 × 1.5		4 × 1.5	4 × 1.5

* Akusztikai nyomás HP-től 1 méterre, 1.5 m magasságban, nyílt térben, irányíthatóság 2.

** Akusztikus nyomás HP-től 5 méterre, 1.5 m magasságban, nyílt térben, irányíthatóság 2.

MÉRETEK (mm)

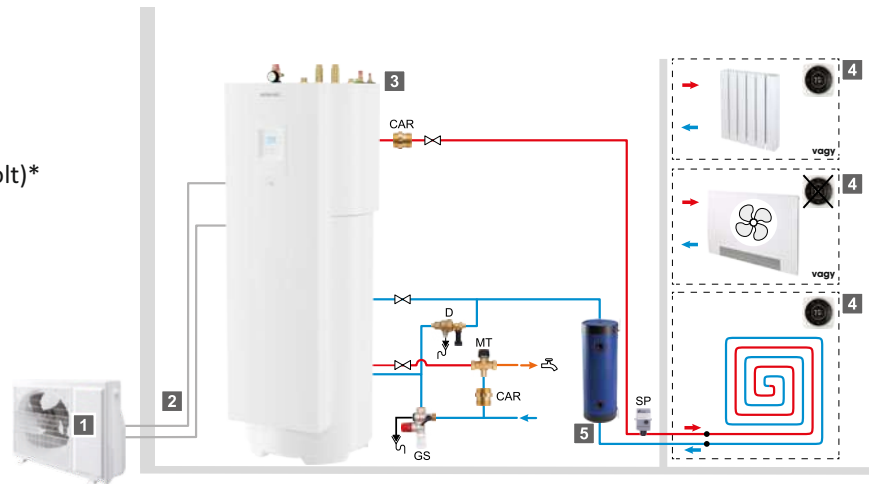


LORIA DUO R32

TELEPÍTÉSI ÁBRÁK

A - LORIA DUO 6000 - 1 FÜTÉSI ZÓNA + HMV készítés

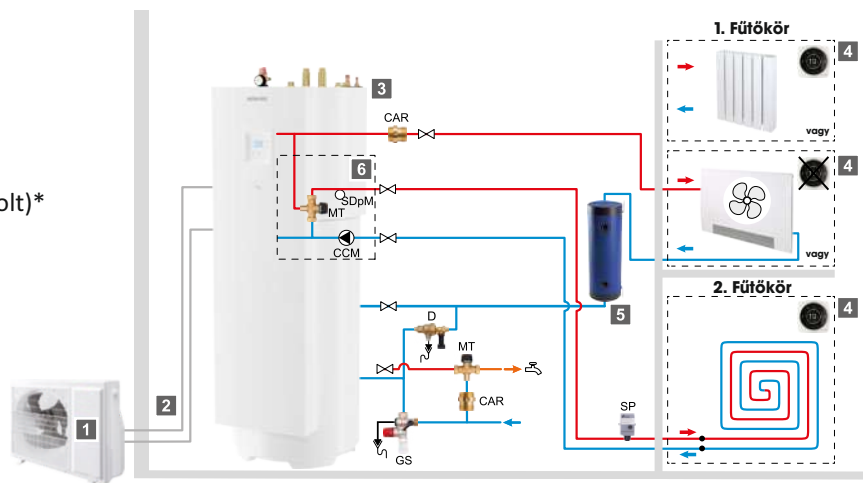
- 1 Kültéri egység
- 2 Kalorikus csőhálózat
- 3 Beltéri egység
- 4 Beltéri vezérlő*
(dinamikus radiátoroknál nem javasolt)*
- 5 Puffertároló**



* Opcionális - **A fűtési kör vízmennyiségének nagyságától függően előfordulhat, hogy puffertárolóra van szükség.

B - LORIA DUO 6000 - 2 FÜTÉSI ZÓNA

- 1 Kültéri egység
- 2 Kalorikus csőhálózat
- 3 Beltéri egység
- 4 Beltéri vezérlő*
(dinamikus radiátoroknál nem javasolt)*
- 5 Puffertároló**
- 6 2 körös készlet*



* Opcionális - **A fűtési kör vízmennyiségének nagyságától függően előfordulhat, hogy puffertárolóra van szükség.

On-line a világ - Legyen Ön is naprakész! Adja le rendelését a Gépész szakmai weboldalán! Kövessen bennünket, olvasson friss híreket gyártóink termékeiről, játsszon Facebook oldalunkon (www.facebook.com/gepesz.hu) az értékes nyereményekért! Kivitelező Partnerünk, de még nem tagja a Gépész Klubnak? Lépjen be, regisztráljon a weboldalon és gyűjtse az értékes ajándékokat vásárlásai után!